

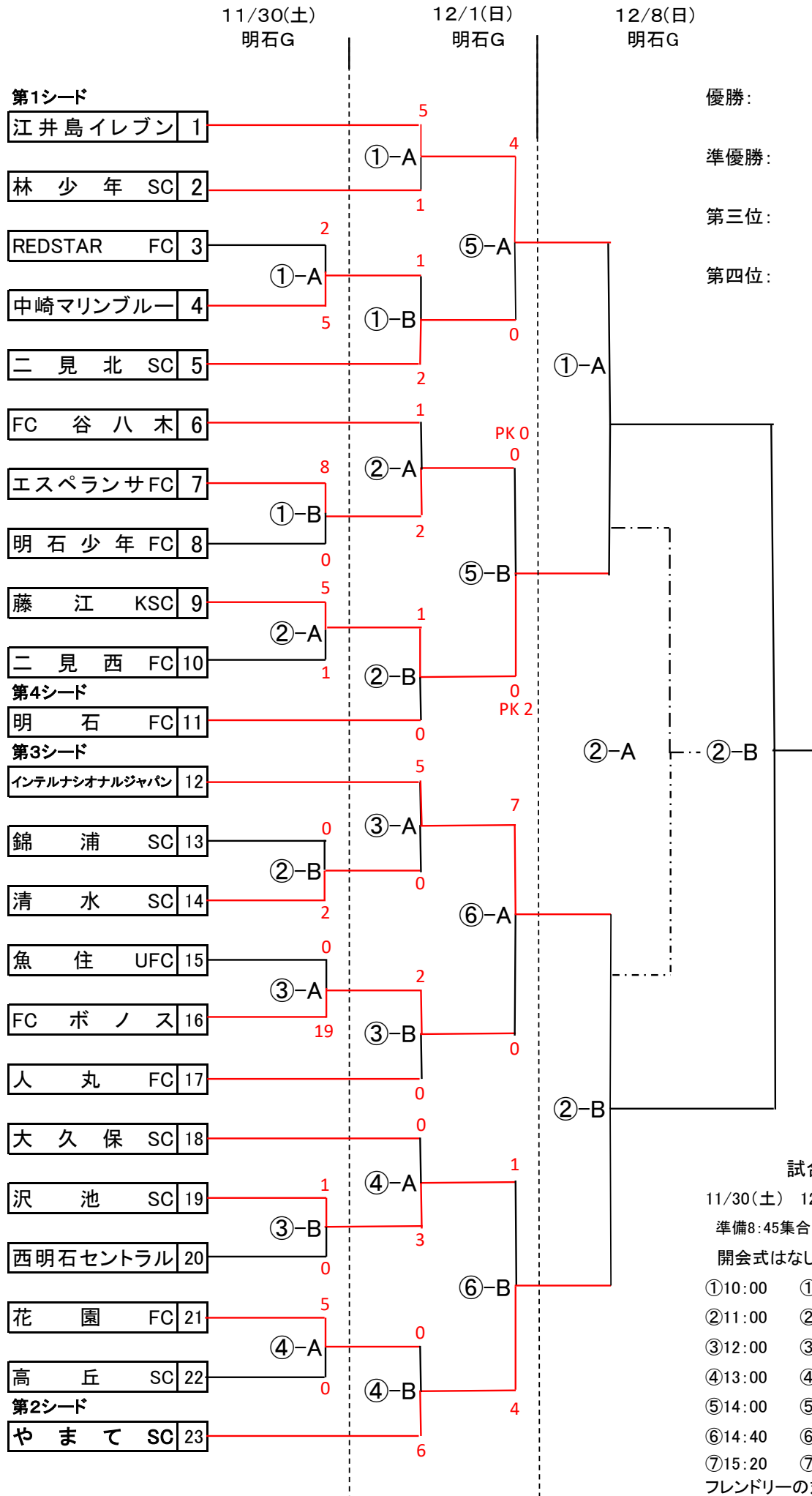
# 2024年度 少年サッカー5年生大会 明石市予選 開催要項

2024/11/吉日

(一社)明石サッカー協会  
第4種委員長 堂本昌稔

1. 主催 (一社)明石サッカー協会 第4種委員会
2. 期 日 2024年11月30日(土)・12月1日(日)・12月8日(日)
3. 場 所 明石グラウンド(3日間共)
4. 参加資格
  - ・日本サッカー協会への登録チーム
  - ・20歳以上でD級ライセンス以上取得の監督もしくは、コーチが引率するチーム
  - ・選手は、5年生以下で、正規の選手資格を有する者
  - ・全員健康で、保護者の参加承諾を得た者
  - ・指導者を含め、スポーツ保険に全員が加入していること
5. 大会規定
  - ・競技規則 日本サッカー協会競技規則、8人制サッカー競技規則に準ずる
  - ・選手交代 登録選手16名のリエントリー制とする(自由な交代)
  - ・シューズ等 固定式で、裏面に金属の見えないものとする。又、レガースの着用を義務付ける。
  - ・組み合わせ 参加チーム確定後、抽選にて決定する
  - ・試 合 トーナメント方式とする
  - ・試合時間 20分-5分-20分とし同点の場合はPK戦(3人)を行う  
決勝戦のみ5分-5分の延長戦を行いその後PK戦(3人)を行う
  - ・ベンチ入り ベンチには登録選手と資格を持った指導者を含めて2名以上3名以下とする
  - ・表 彰 優勝チーム・・・優勝旗・賞状・カップ(持ち回り)  
準優勝チーム・・・賞状・カップ(持ち回り)  
3位チーム・・・賞状
  - ・疾病、障害 負傷や疾病については、主催者側では、手当てや治療の責任は負わない
  - ・審 判 サッカー協会審判員、他(各チームより)
  - ・参 加 費 1チーム 4,000円を大会当日1試合目までに徴収、  
3日目進出チームは3日目当日2,000円追加徴収
6. 大会運営
  - ・前の試合のハーフタイム終了後フィールドプレイヤー、ゴールキーパー、指導者はセカンドユニフォームを持参の上、本部に集合のこと、ユニフォームの確認とコイントスを行う
  - ・各チーム会場到着後選手証またはリストをまとめて本部に提出のこと。  
また、審判証、指導者証の確認も同時に実施
  - ・各チーム第1試合目開始前までに参加費の徴収
  - ・開会式なし
7. 役 員 大会会長・・・・・・・・(一社)明石サッカー協会会長 溝口 薫  
大会委員長・・・・・・(一社)明石サッカー協会第4種委員長 堂本 昌稔  
運営委員長・・・・・・角口 健作(清水SC)  
運営副委員長・・・・平位 浩次(江井島イレブン), 福本 薫(二見西FC)  
運営委員・・・・・・・・各チームの監督、コーチ
8. その他
  - ・県大会(2枠)、チビリンピック(1枠)には上位チームより順に出場の選択権を与える。
  - ・成績順にトップリーグ1部、トップリーグ2部、トップリーグ2部参入戦の  
いずれかを選択し、参加する権利を与える。
  - ・今回のBEST4チームに来年度のU-12堂本杯(ダイセルカップ)のシード権を与える。
  - ・トロフィー返還 前年度 優勝チーム INTERNACIONAL 優勝旗 江井島イレブン  
準優勝チーム やまてSC

# 2024年度 少年サッカー大会 5年生大会 明石市予選



## 5年生大会進行スケジュール、審判割当

11/30(土)

順番	時間		Aコート(東側)		Bコート(西側)	
①	10:00	対戦	REDSTAR	2VS5	中崎	エスペランサ 8VS0 明石少年
		審判	花園・高丘		沢池・西明石	
②	11:00	対戦	藤江	5VS1	二見西	錦浦 0VS2 清水
		審判	REDSTAR・中崎		エスペランサ・明石少年	
③	12:00	対戦	魚住	0VS19	ボノス	沢池 1VS0 西明石
		審判	藤江・二見西		錦浦・清水	
④	13:00	対戦	花園	5VS0	高丘	二見北 0VS3 林少年
		審判	魚住・ボノス		リーグ戦(相互)	
⑤	14:00	対戦	沢池C	2VS4	人丸C	江井島 3VS3 ボノス
		審判	リーグ戦(相互)		リーグ戦(相互)	
⑥	14:40	対戦	花園	2VS2	沢池	二見北D 0VS3 藤江B
		審判	TM(相互)		リーグ戦(相互)	
⑦	15:20	対戦	清水	4VS0	沢池	江井島B 2VS0 沢池A
		審判	TM(相互)		リーグ戦(相互)	

\*第一試合は第三(Bコート)または第四(Aコート)試合のチームで審判をお願いします。

\*2試合目以降は、後審判(勝ち(主審)負け(補助審))をお願いします。

\*④-B以降の空き枠に関しましては、対戦チームを決定の上、報告をお願いします。

\*空き枠の審判に関しては、対戦チーム相互をお願いします。

12/1(日)

順番	時間		Aコート(東側)		Bコート(西側)	
①	10:00	対戦	江井島イレブン	5VS1	林少年	中崎 1VS2 二見北
		審判	大久保・沢池		花園・やまて	
②	11:00	対戦	谷八木	1VS2	エスペランサ	藤江 1VS0 明石FC
		審判	江井島・林少年		中崎・二見北	
③	12:00	対戦	インテル	5VS0	清水	ボノス 2VS0 人丸
		審判	谷八木・エスペランサ		藤江・明石FC	
④	13:00	対戦	大久保	0VS3	沢池	花園 0VS6 やまてSC
		審判	インテル・清水		ボノス・人丸	
⑤	14:00	対戦	江井島	4VS0	二見北	エスペランサPK 0 0VS0 2 PK 藤江
		審判	大久保・沢池		花園・やまて	
⑥	15:00	対戦	ボノス	0VS7	インテル	沢池 1VS4 やまて
		審判	江井島・二見北		エスペランサ・藤江	
⑦	15:50	対戦	VS		人丸 2VS0 清水	
		審判	TM(相互)			

\*第一試合は第四試合のチーム(各一名)で審判とします。2試合以降、後審判(勝ち(主審)負け(補助審))をお願いします。

\*⑦-ABの空き枠に関しましては、対戦チームを決定の上、報告をお願いします。

12/8(日)

順番	時間		組み合わせ		備考	
①-A	13:30	対戦	江井島	VS	藤江	準決勝①
		審判	本部			
①-B	13:30	対戦	インテル	VS	やまて	準決勝②
		審判	本部			
②-A	15:30	対戦	①-A負け	VS	①-B負け	3位決定戦
		審判	本部			
②-B	15:30	対戦	①-A勝ち	VS	①-B勝ち	決勝
		審判	本部			

\*三日目は担当校(または本部より指名)で対応します。

\*対応出来ない場合は先ずは当該チーム/友好チームで調整願います。

それでも調整つかない場合は、早目に本部まで連絡下さい。